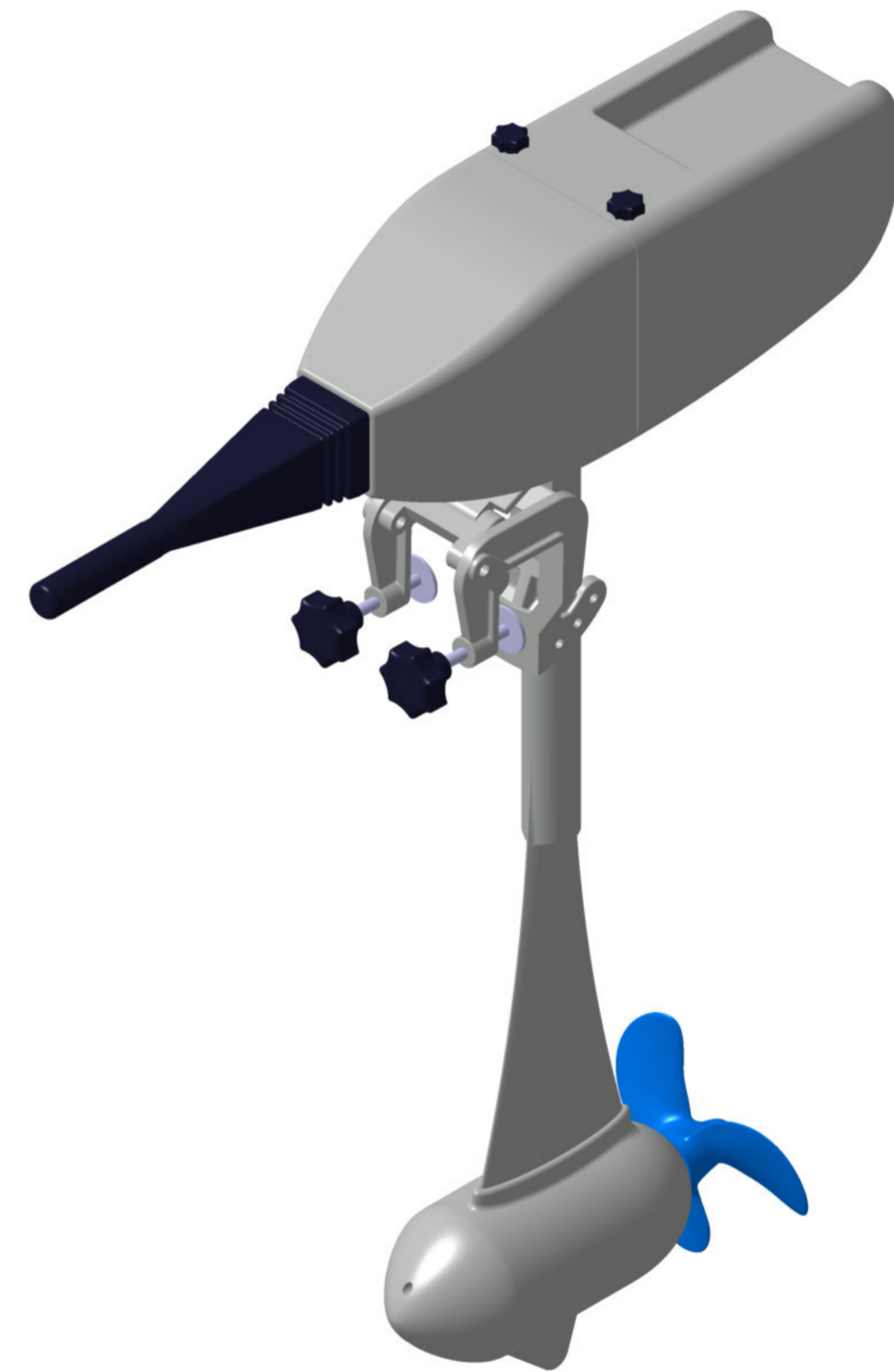
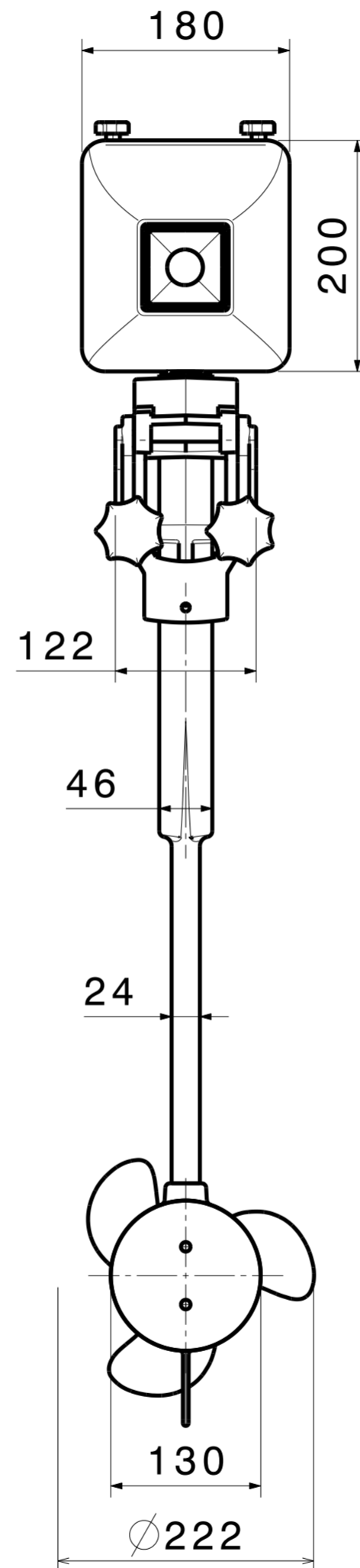
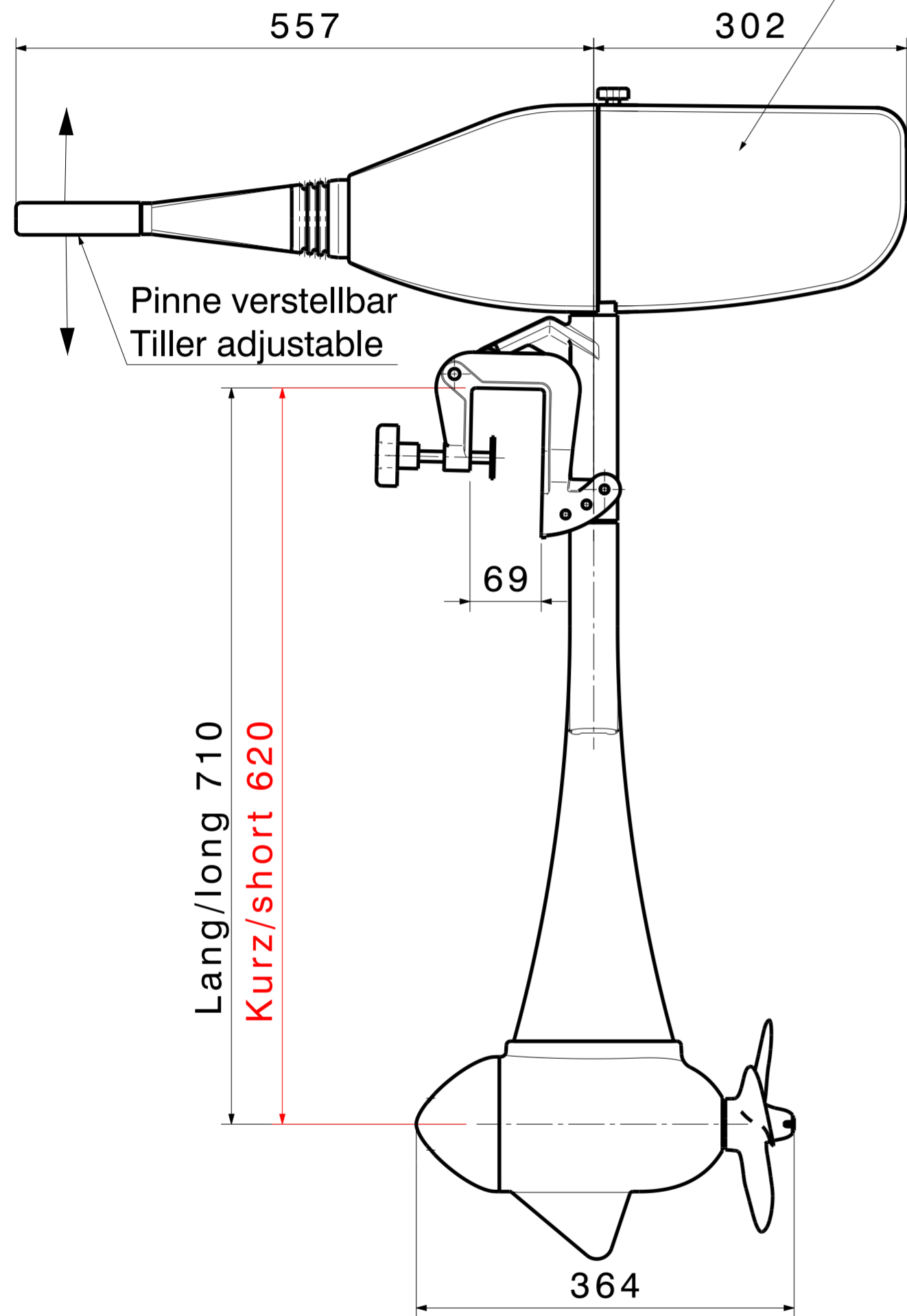
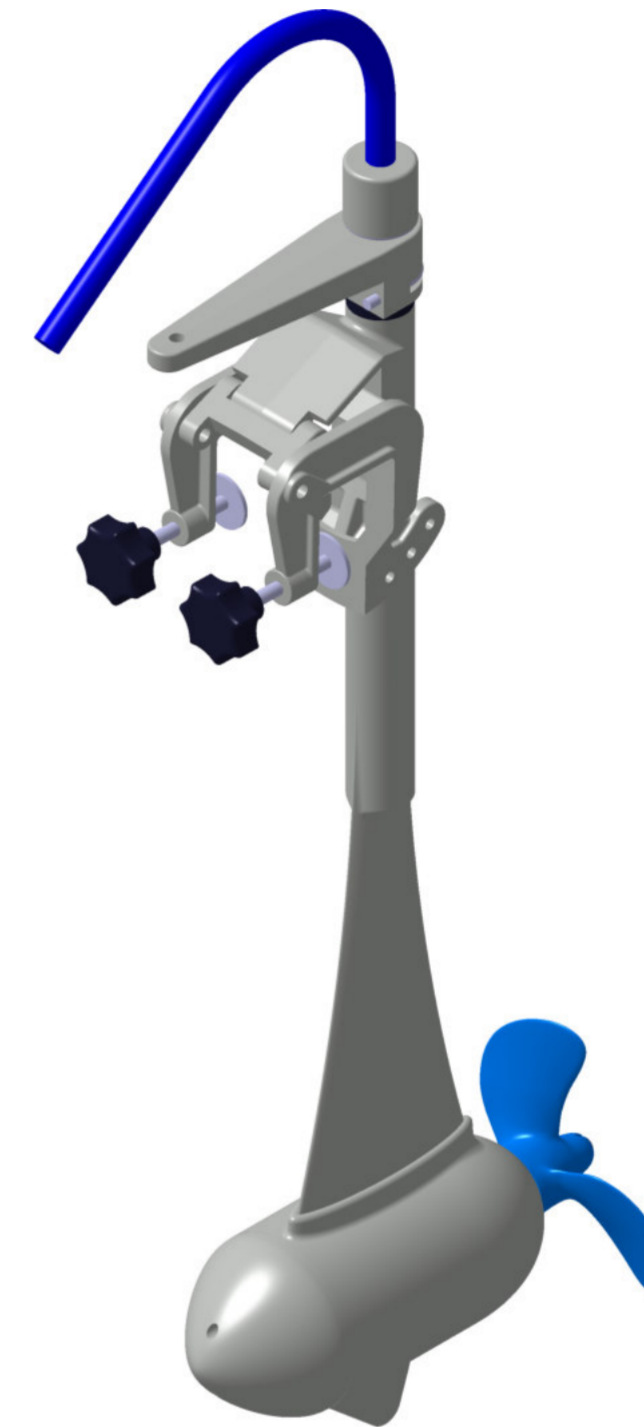
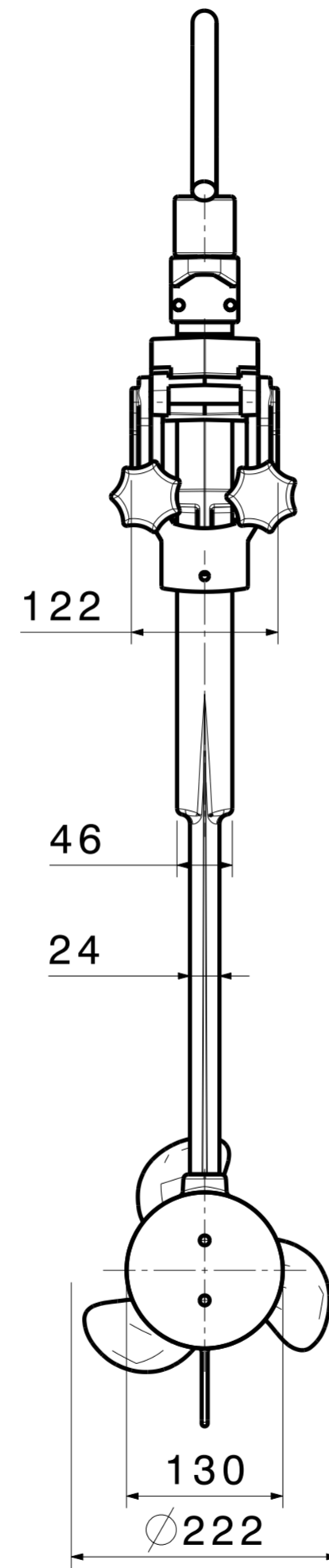
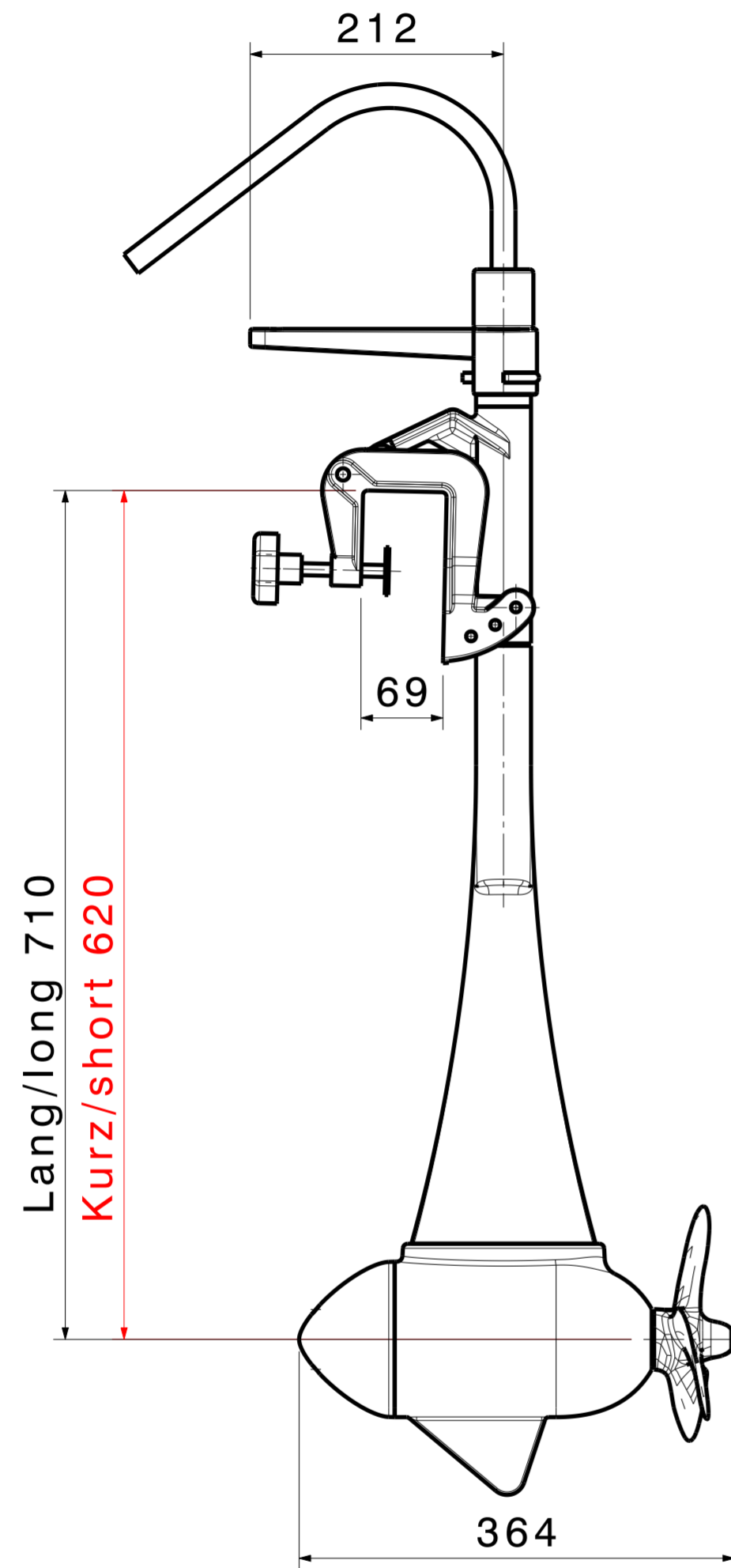


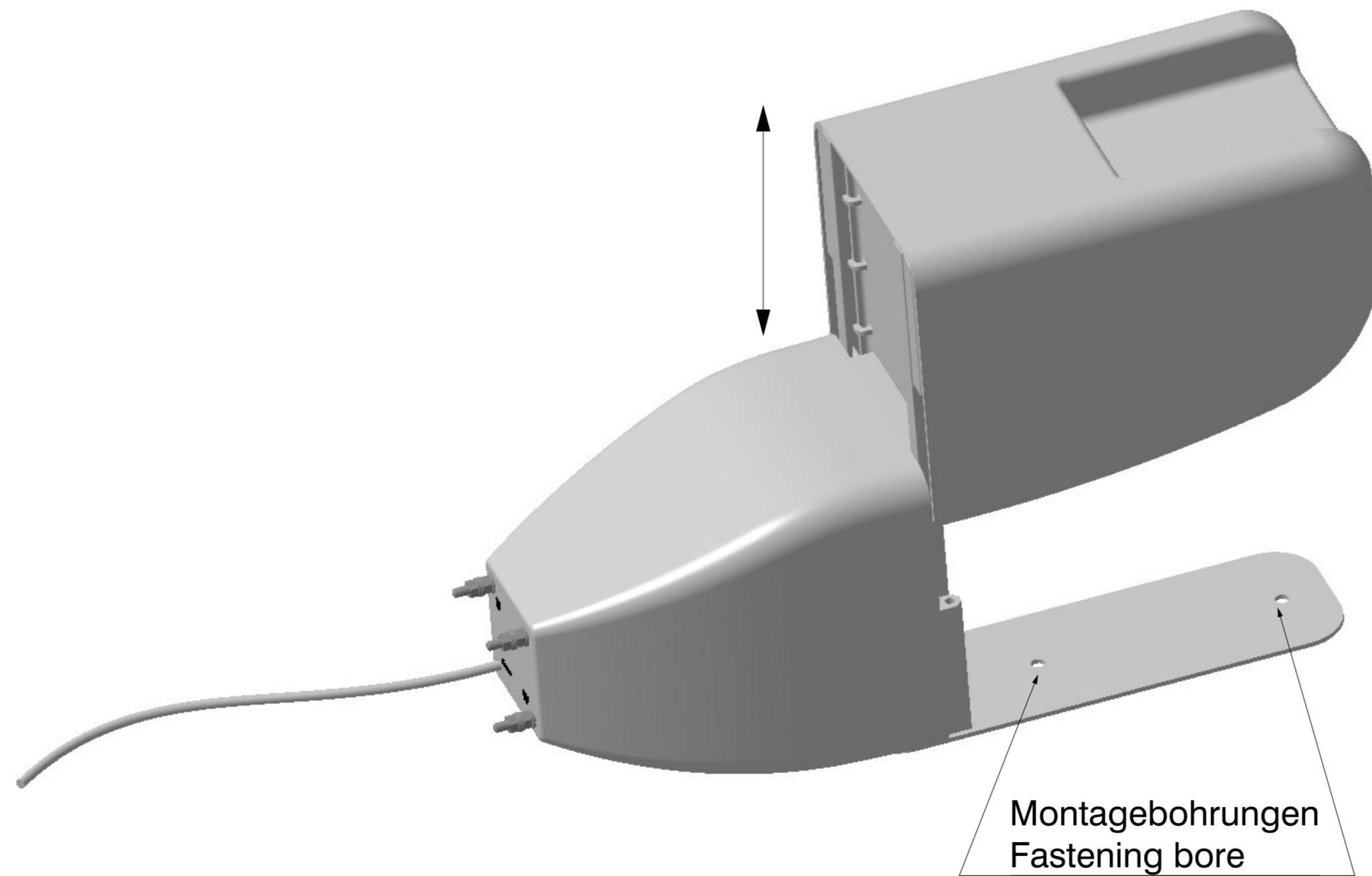
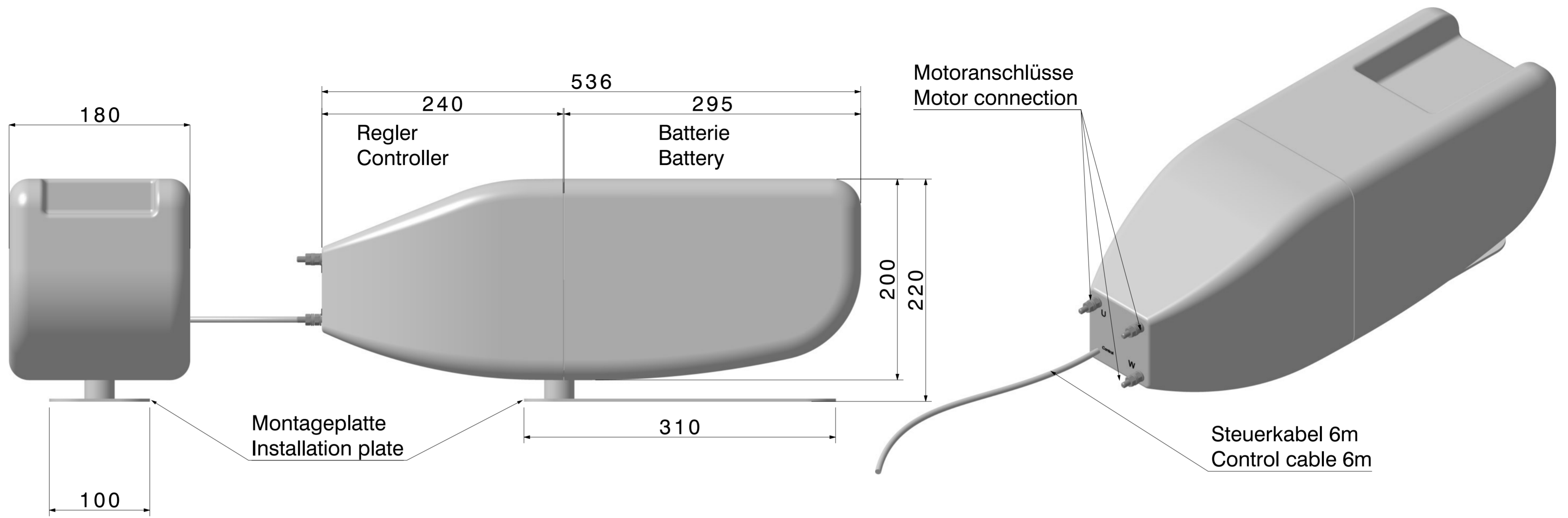
Akku abnehmbar
Battery removable



Aend.	Wandstärke									
Artikel-Nummer							Gezeichnet	30.01.2019	König H.	Massstab
Aussenbordmotor Trend 1.1 + 1.6-Pinne Outboard motor Trend 1.1 + 1.6-Tiller							Geprüft	.	.	1:5
							Freigegeben	.	.	
ÄQUAMOT GmbH 4870 Vöcklamarkt					CAD-Datei CATIA V5	Zeichnungsnummer		Index		
						Aussenbordmotor_2015		4		



Aend.	Wandstärke		
			Artikel-Nummer		Gezeichnet	30.01.2019	König H.	Massstab
Aussenbordmotor Trend 1.1 + 1.6 Fernlenkung			Outboard motor Trend 1.1 + 1.6 remote		Geprueft	.	.	1:5
					Freigegeben	.	.	
AQUAMOT GmbH 4870 Vöcklamarkt				CAD-Datei CATIA V5	Zeichnungsnummer Aussenbordmotor_2015_F		Index	3



Aend.	. Gewicht: 3.5kg	
Artikel-Nummer			Gezeichnet	19.10.2017	König H.	Massstab
Docking Station			Geprüft	.	.	1:3
			Freigegeben	.	.	
CAD-Datei CATIA V5			Zeichnungsnummer		Index	
			Docking_Station		2	