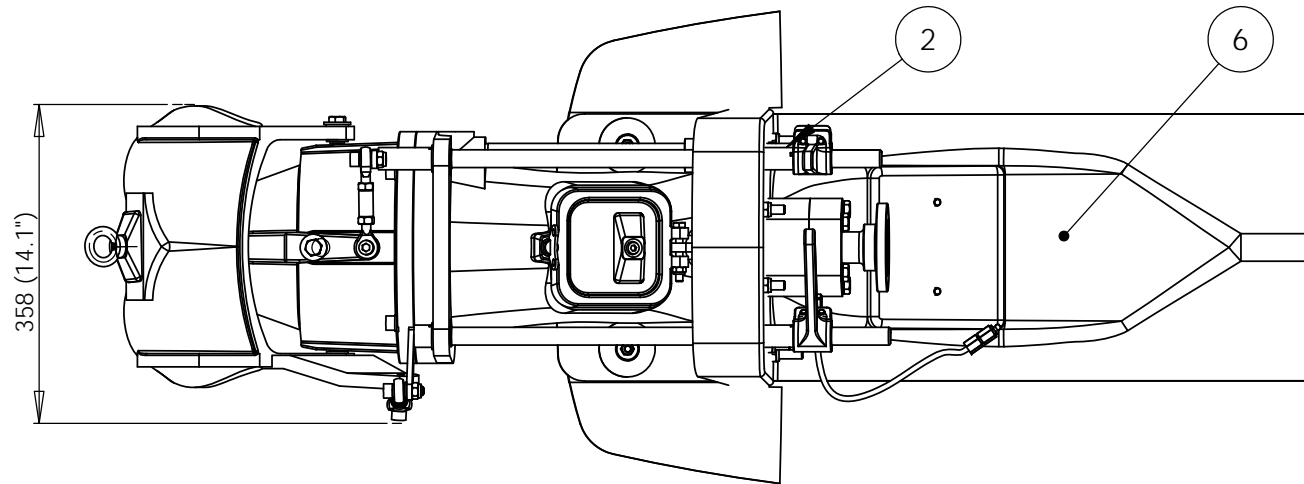
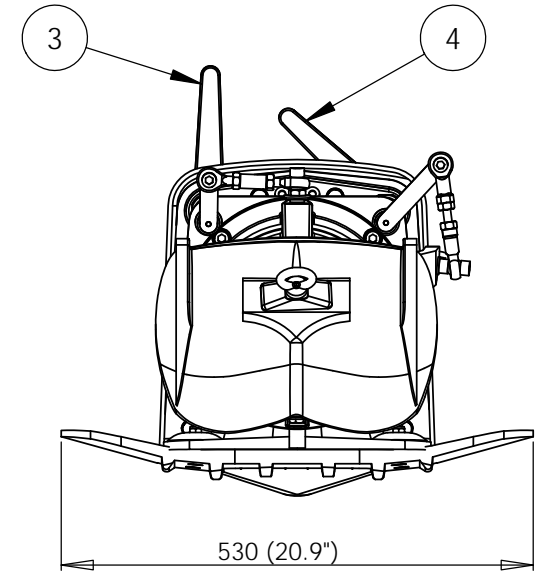
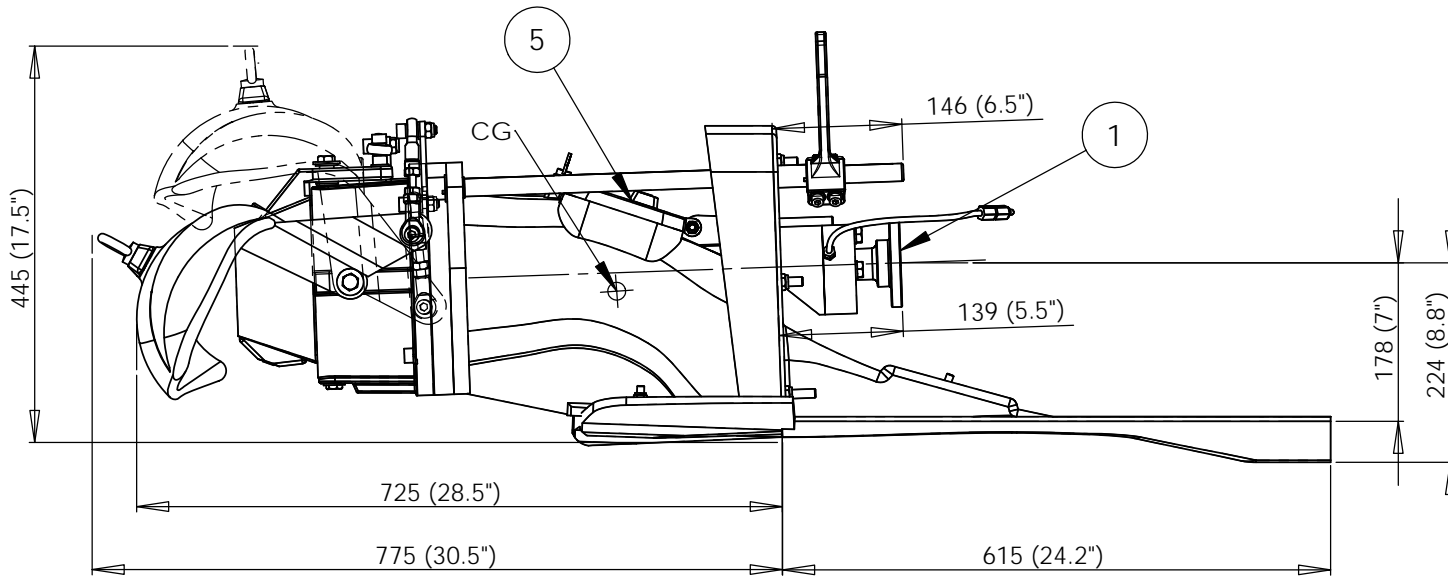


THE INFORMATION CONTAINED HEREIN IS CONFIDENTIAL AND PROPRIETARY TO ALAMARIN-JET OY AND IS NOT TO BE REPRODUCED, MODIFIED OR USED WITHOUT PRIOR PERMISSION OF ALAMARIN-JET OY OR ITS DULY AUTHORIZED REPRESENTATIVE. ALL RIGHTS RESERVED.



Technical data

Max. power	120kW/163hp
Max . rpm	5000 1/s
Vessel displacement	1,7t (single jet, planing)
Impeller diameter	197mm (7.8")
Unit weight	50kg (110lbs)

1. Drive flange, several options.
2. 3/4" BSP raw water intake.
3. Steering lever.
4. Reverse deflector control lever.
5. Inspection hatch.
6. GRP insert.

<small>Työtapahtoiset toleranssit: Istutava työstö SFS4011 (ISO2768) keskiarvo, hitsatut rakenteet SFS3393 pituusmitat ja kulmat luokka E, muoto ja sijaintitoleranssit DIN8570BL3 luokka E, valukappaleet SFS-ISO8062</small>	Pintakäs. menetelmä - Surf. treatm.	Pinta-ala - Surf. area [m <sup>2</sup> ]	Paino - Weight [kg]	Suun. Design.	30.10.2008
	Sävy - Colour			Piirt. Draw. HRa Hyväk. Appr. MAI	30.10.2008
	Tuotekoodi	AJ 185		Ver. - Rev.	A
	Koko Size A3	Mitta kaava Scale 1:6	Sivu Sheet 2/3		