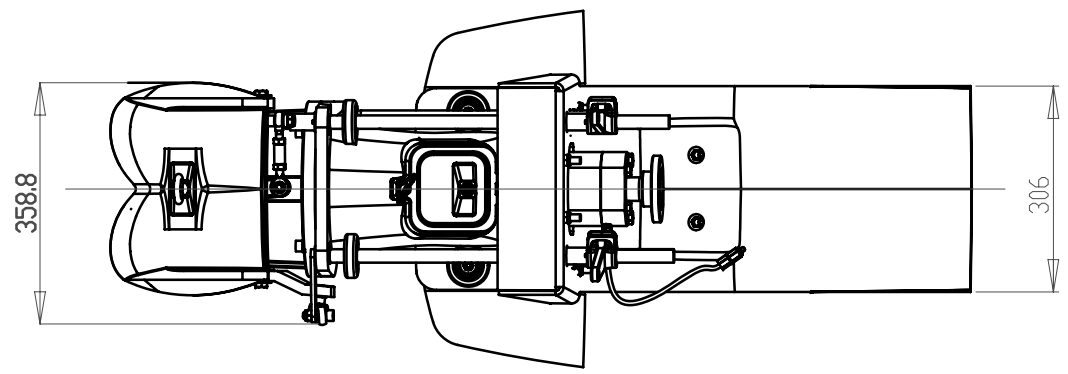
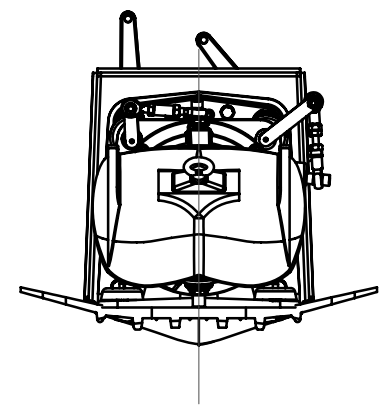
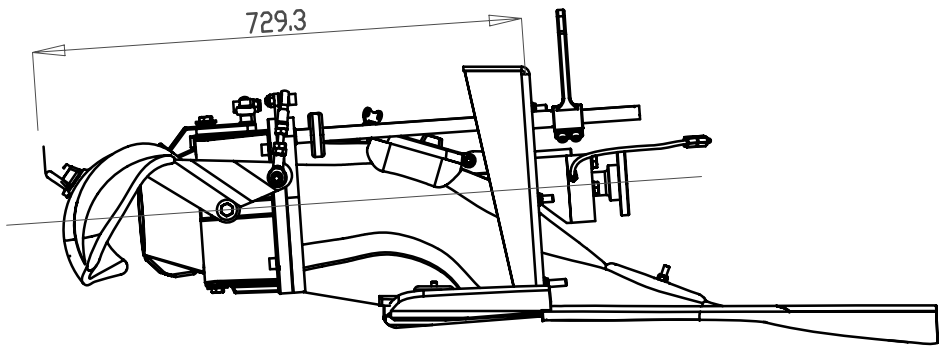
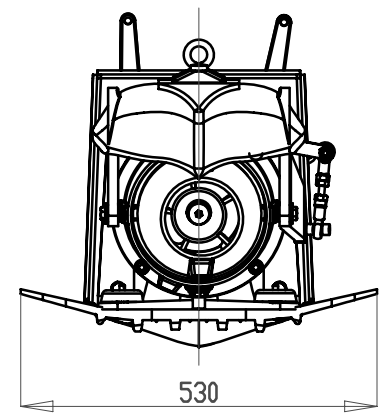
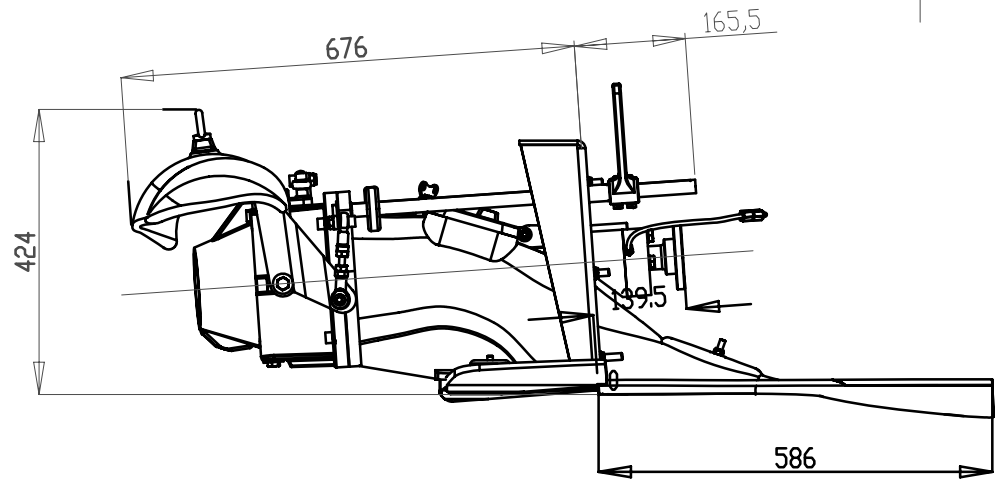


THE INFORMATION CONTAINED HEREIN IS CONFIDENTIAL AND PROPRIETARY TO ALAMARINJET OY AND IS NOT TO BE REPRODUCED, COPIED, DISSEMINATED OR USED IN ANY MANNER WITHOUT PRIOR PERMISSION OF ALAMARINJET OY OR ITS FULLY AUTHORIZED REPRESENTATIVE. ALL RIGHTS RESERVED.



Työtapaohjeiset toleranssit: Iästävää työstö SFS4011 (ISO2768) keskisarja, hitsatut rakenteet SFS3393 pituusmitat ja kulmat luokka B, muoto ja sijaintitoleranssit DIN8570BL3 luokka E, välikappaleet SFS-ISO8062		Pintakiis. menetelmä - Surf. treatm. Sävy - Colour	Pinta-ala - Surf. area (m <sup>2</sup> )	Paino - Weight (kg)	Suun. Design: Piir. Draw. Päivit. Repr.	Ver.- Rev. A	
		Tuotekoodi <b>JET-180</b>		Koko Size A3		Mittakaava Scale 1:8	Sivut Sheet 1/1
		Tuotteen kuvaus Description of the product		Muutokset Changes		Approv.	

A							
Tunnus Badge		Muutoksen ja korjauksen selitys Amendment and correction explanation	Pvm Date	Muutostut Modified	Tark. Approved		