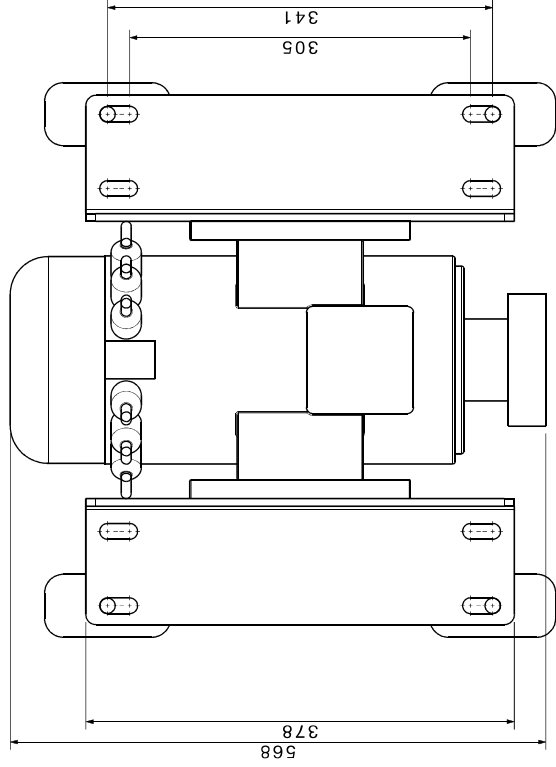
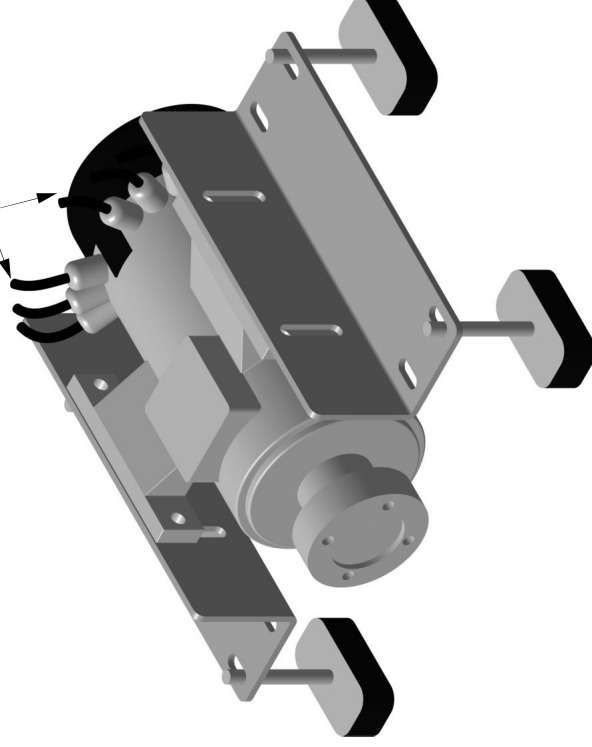


Motorkabel 1,5m
Motor cable 1,5m



Ändr.
Wellenantrieb MA110 - MA300	Artikel-Nummer	Gezeichnet	19.2.2019	König H.
Inboard motor MA110 - MA300		geprüft								
		Freigegeben								
ÄQUAMOT GmbH 4870 Vöcklamarkt									Zeilungsnummer MA110	
CAD-Zeitel 04.14.16									Blatt 1	
Verstärkung 1:5										