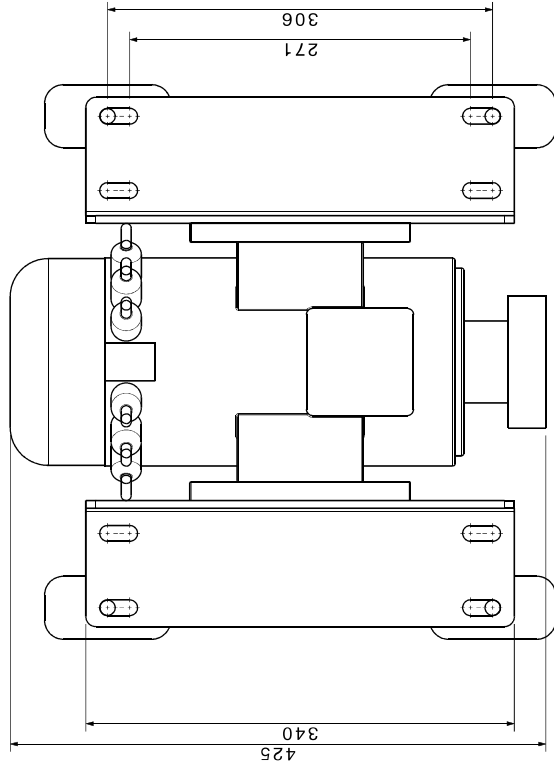
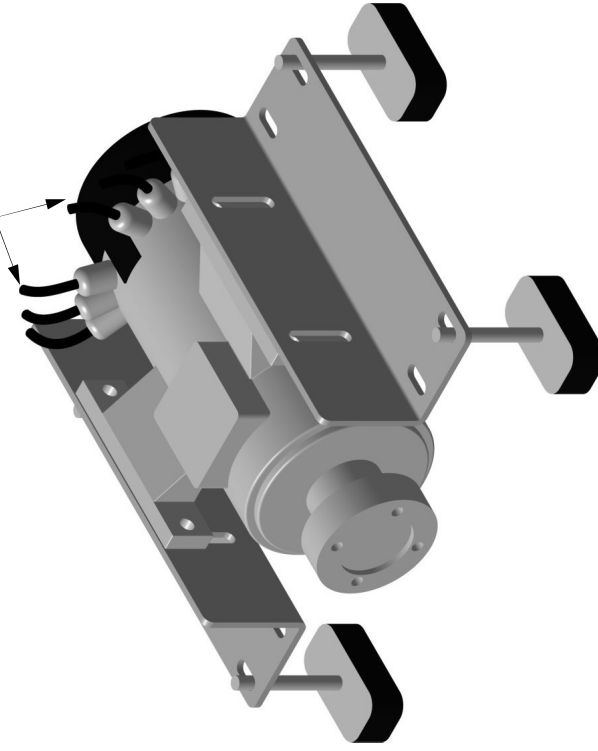


Motorkabel 1,5m  
Motor cable 1,5m



Ändr.	...	...	...	...	...	...	...	...	...	...	...	
Wellenantrieb MA25 - MA70					Artikel-Nummer		Gezeichnet		König H.		Messstab	
Inboard motor MA25 - MA70					Freigegeben		geprüft		Freigegeben		1:5	
ÄQUAMOT GmbH					CALLETEL		Zeichnungsnummer		MA43		Blatt	
4870 Vöcklamarkt					04/14 16						2	