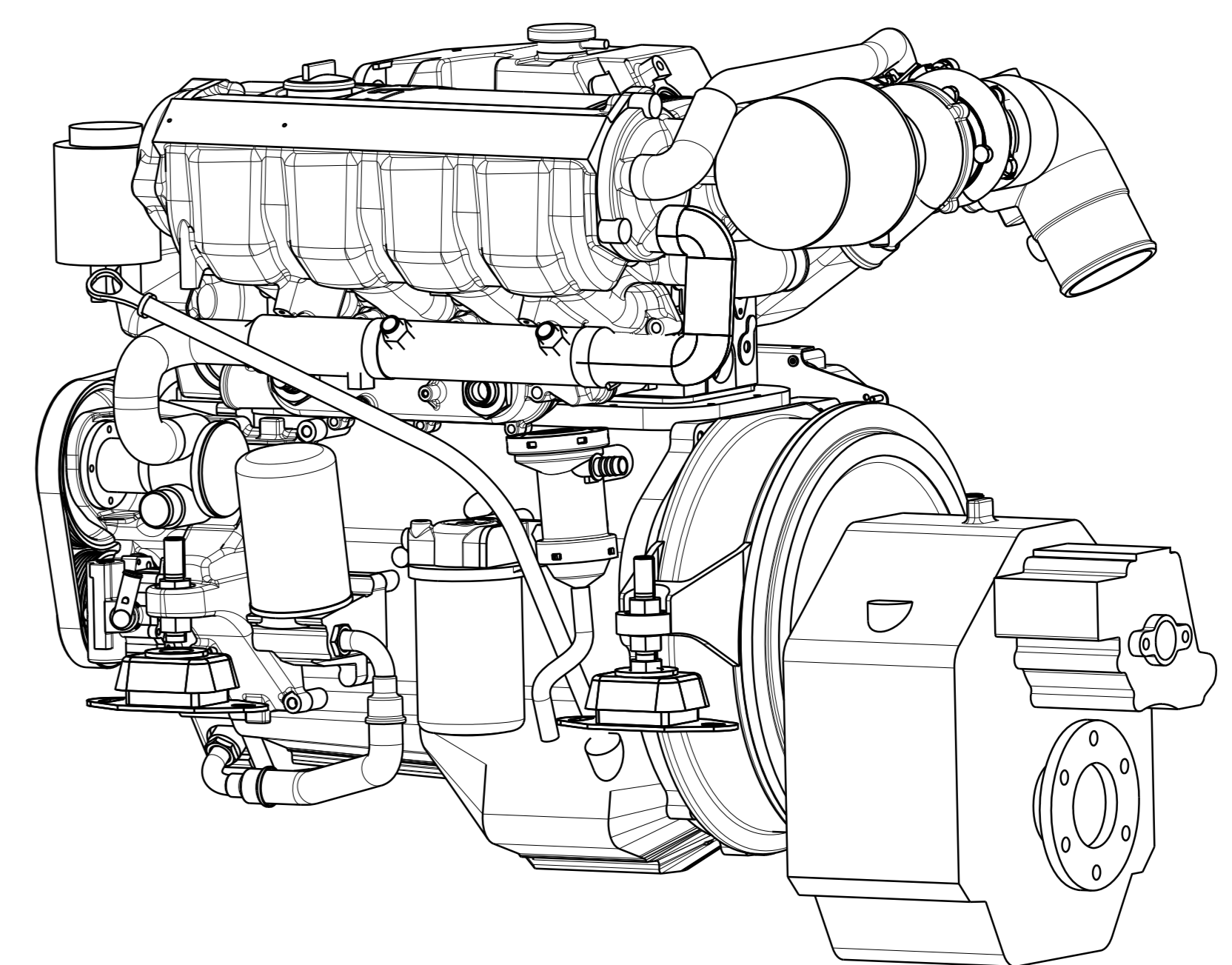
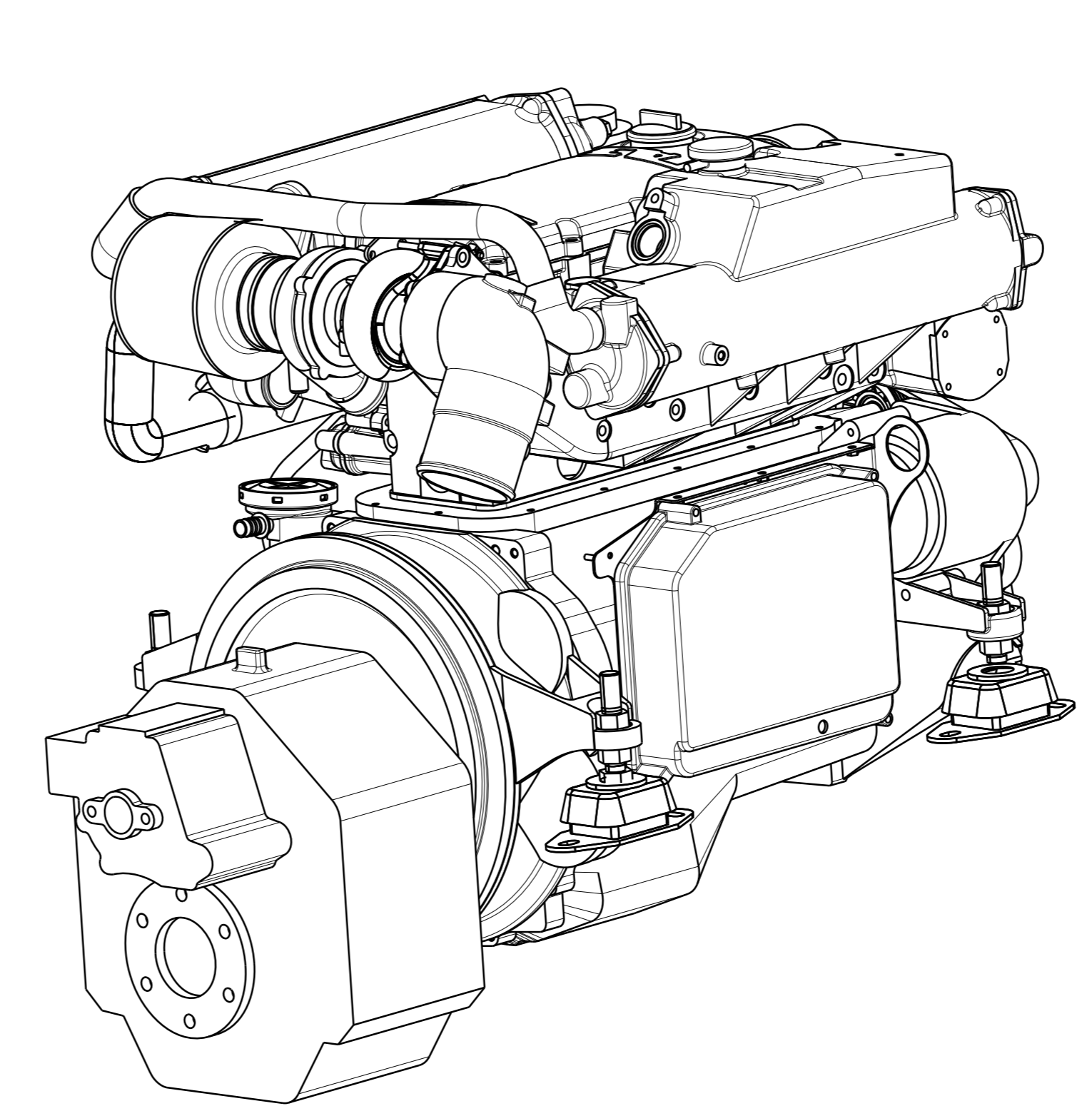


3D-Ansichten  
3D-VIEWS



Merkmale mit besonderer Bedeutung SPECIAL CHARACTERISTICS		Änderungsbeschreibung/DESCRIPTION:				Rohteil-Nr./BLANK NO.	
Allgemeintoleranzen GENERAL TOLERANCES DIN ISO 2768-mS		Änderungs-Nr. REV. NO.		Reifegrad		Zusammenst./NEXT ASSY	
Kanten nach EDGES ACC. TO DIN ISO 13715		Tolerierung TOLERANCES DIN ISO 8015		Keine Änderung ohne schriftliche Genehmigung NO ALTERATIONS WITHOUT WRITTEN APPROVAL		Formst./SIZE AD	
Oberflächen nach SURFACE TEXTURE ACC. TO DIN EN ISO 1302		Technischer Verantwortlicher TECHNICAL RESPONSIBLE		Name: / TEL./EXT.		Maßstab/SCALE 1:1	
100-Größenreihe und Passungen nach ISO-LIMITS AND FITS ACC. TO DIN ISO 286		09.08.15		POKHOFER		METRIC	
Form- und Lagetolerierung nach GEOMETRIC TOLERANCING ACC. TO DIN EN ISO 1101		09.08.15		POKHOFER		FIRST ANGLE PROJECTION	
Allg. Geometertoleranzen G1/G2 nach GEN. TOLERANCES G1/G2 ACC. DIN ISO 965-1		09.08.15		POKHOFER		BENENNUNG/TITLE: <b>144M38 + ZF45</b>	
Eigentum der STEYR MOTORS GmbH. Ohne unser Einverständnis Überlassung an dritte Personen oder Veröffentlichung nach den gesetzlichen Bestimmungen verboten		Property of STEYR MOTORS GmbH. Transfer to third parties or publication without our consent is prohibited by law		Abnahme DEVIATIONS		Toleranzart TOLERANCED SIZE	
0 10 20 30 40 50 60 70 80 90 100 DIMENSIONS ARE IN MILLIMETERS		Projekt Nr.:		IN ALL CASES THE GERMAN-LANGUAGE VERSION OF THIS DRAWING SHALL BE TAKEN AS AUTHORITY		Zeichnungs-Nr./DRAWING NO. <b>2203728/5</b>	
						Funkt. Gr.- FCT GRP. Blatt 4 SHEET 1 von OFF 1	

